



پکیج چدنی شوفاژ زمینی گاز سوز (اتمسفریک) کلاس SL



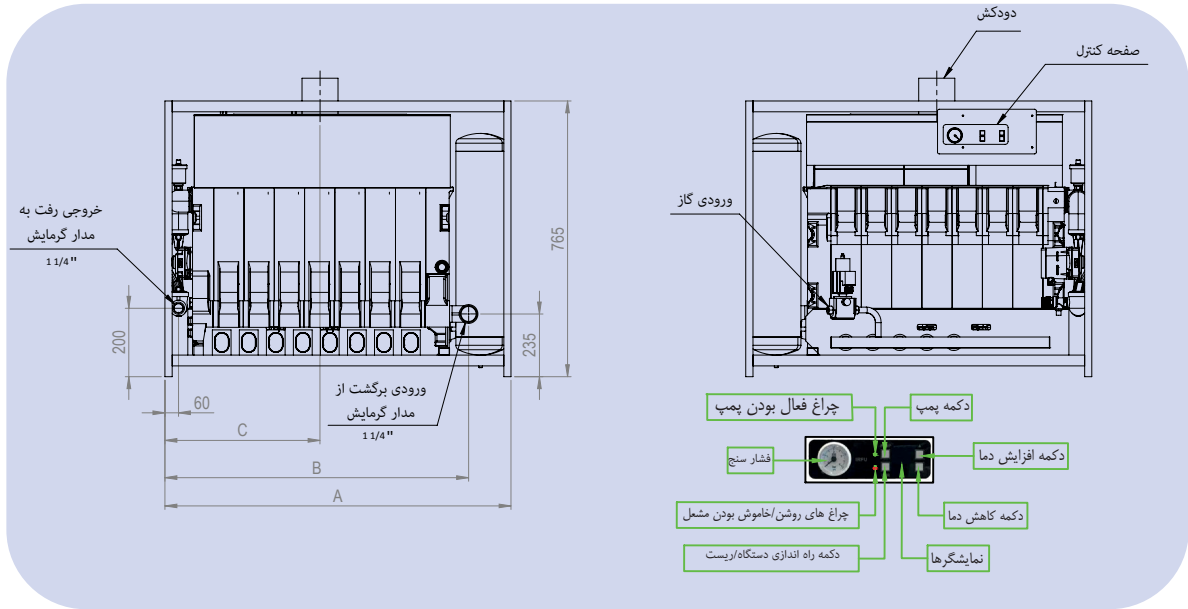
SL
CLASS

پکیج چدنی شوفاژ زمینی گاز سوز (اتمسفریک) کلاس SL



- ضمانت یک سال
- خدمات با یک پیام
- ظرفیت حرارتی ۷۲۰۰۰ تا ۱۷۱۰۰۰ کیلو کالری بر ساعت
- پر قدرت ترین پکیج شوفاژ در ایران
- جایگزین مناسب موتور خانه
- بدون صدا (اتمسفریک)
- استفاده همزمان آب گرم مصرفی و گرمایش مطبوع
- مناسب ترین پکیج جهت استفاده در سیستم های گرمایشی دمنده دار (هوا ساز، فن کوئل، داکت اسپلت و ...)
- قابلیت نصب فن خروج گاز
- قابلیت نصب مدار گرمایش از کف
- بازده حرارتی بالا، مصرف سوخت کم، زیبا و با دوام
- قابلیت کارکرد در فشارهای پائین آب
- مناسب ترین پکیج جهت کارکرد با آب سنگین و گچ دار
- قابلیت نصب و راه اندازی سریع و آسان
- احتراق کامل سوخت و حداقل آلاینده‌گی در محیط
- عدم تشکیل پیل الکتریکی بین دیگ چدنی پکیج با رادیاتور آلومینیومی یا فولادی به منظور پرهیز از ضایعات شدید خوردگی
- مناسب برای واحد های مسکونی یا محیط های عمومی با مساحت زیاد (بانک ها، مدارس، بیمارستان ها، استخر ها، ویلا، پنت هاوس و ...)
- قابلیت تنظیم جداگانه دمای آب پکیج به صورت هوشمند بر اساس دمای محیط بیرون
- مجهز به سامانه ضد گیر پمپ، ضد انجماد آب و عیب یاب الکترونیکی
- قابلیت نصب آبخاری
- قابلیت اتصال به سامانه مدیریت ساختمان (BMS) و شبکه
- مجهز به سامانه کنترل پیشرفته هوشمند دیجیتال
- قابلیت اتصال به برگشت آبگرم مصرفی (در صورت بهره گیری از منبع ذخیره آب گرم بهداشتی شرکت ایرفو)

خدمات پس از فروش و تامین قطعات با پشتوانه بیش از نیم قرن شرکت ایرفو



تولید کننده انواع کوره های صنعتی (کوره های صنعتی) از مس تا فولاد ضد زنگ

اندازه های محل نصب

نوع	ابعاد	A	B	C	سایز لوله گاز
SL 960		960	830	490	1/2"
SL 1200		1120	990	600	1/2"
SL 1600		1340	1210	700	1"
SL 2020		1590	1460	825	1"
SL 2300		1850	1720	925	1"

ابعاد به میلی متر می باشد

پکیج چدنی شوفاژ زمینی گازسوز (اتمسفریک) کلاس SL

SL960	SL1200	SL1600	SL2020	SL2300	مدل واحد	مشخصات	
72 000	90 000	117 000	144 000	171 000	Kcal/hr	ظرفیت حرارتی اسمی (گاز شهری)	
84	105	136	167	200	Kw		
288 000	360 000	468 000	576 000	648 000	Btu/hr		
					180-200	mmH2O	فشار گاز شهری (G20)
8.5	11	14	17	20	m3/hr	میزان مصرف گاز طبیعی (گاز شهری)	
6.5	8.3	10.8	13.3	15.8	Kg/hr	میزان مصرف گاز مایع	
					85	°C	حداکثر درجه حرارت آب در گردش
					3	bar	حداکثر فشار آب در گردش
9	11	14	17	20	پره	تعداد پره دیگ	
					220/50	V(AC)/Hz	فرکانس/ولتاژ
			180-195		224-294	W	توان برق مصرفی
					54	IP	کلاس حفاظت الکتریکی
					Ø220	mm	قطر دودکش
					765	mm	ارتفاع
960	1120	1340	1590	1850	mm	عرض	
					580	mm	عمق
211	248	302	360	430	Kg	وزن	

توضیحات

برای اماکن وسیع که در جستجوی گرمای مطبوع به دور از مشکلات موتورخانه هستید پکیج های مدل SL با ویژگی های ضریب ایمنی و راندمان حرارتی بالا، بدون صدا و قابلیت نصب در کمترین فضا، بهترین انتخاب است. جهت استفاده تا زیربنای ۵۰۰۰ متر مربع و ظرفیت حرارتی تا ۷۰۰۰۰ کیلوکالری بر ساعت. ایده آل برای واحد های مسکونی با مساحت زیاد (ویلا، پنت هاوس و ...) یا محیط های عمومی با مساحت زیاد (بانکها، مدارس، بیمارستانها، استخرها و ...). جهت گرمایش و تامین آب گرم آپارتمانها و ساختمان های مسکونی یا محیط های عمومی از ظرفیت ۷۲۰۰۰ تا ۱۷۱۰۰۰ کیلو کالری بر ساعت مناسب می باشد. دارای مصرف کم گاز بوده، کاملا بی صدا می باشد و به دلیل استفاده از دیگ چدنی با سطح حرارتی عالی، دارای راندمان حرارتی بالا و مقاوم در مقابل خوردگی می باشد. استفاده از دیگ چدنی با سطح مقطع عبوری بالا در مدار شوفاژ و عدم حساسیت به آب های با سختی بالا این پکیج ها را از نمونه های مشابه متمایز نموده است. در پکیج های کلاس SL منبع آب گرم مصرفی با توجه به نوع کاربری می باشد بصورت جداگانه سفارش داده شود. نصب فن خروج گاز و تولید پکیج متناسب با سیستم گرمایش از کف به صورت سفارشی امکان پذیر است.

کارخانجات صنعتی ایرفو