

PAKFU  مینی چیلر هوا خنک سری 3



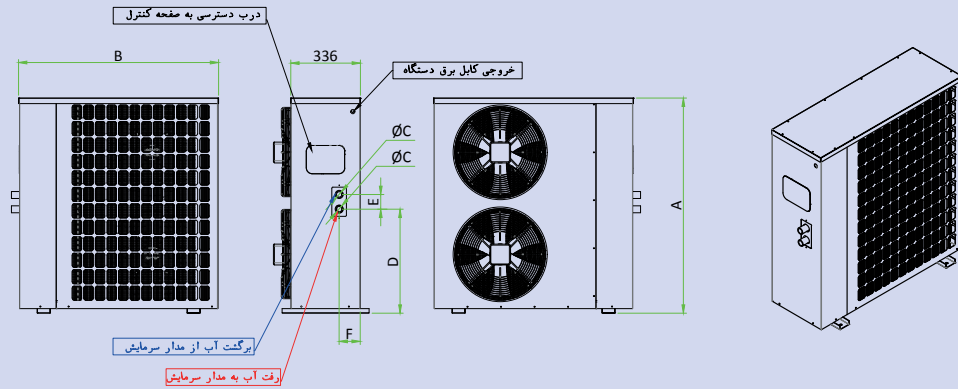
**3**  
SERIES

PAKFU



- ضمانت یک سال
- خدمات با یک پیام
- ظرفیت ۲ الی ۷/۵ تن تبرید
- مطابق با فناوری روز دنیا
- مجهز به کمپرسور اسکرال
- مجهز به شیر انبساط خود کار
- مجهز به سامانه کنترل پیشرفته هوشمند
- دارای پمپ آب در گردش و منبع انبساط
- کم صدا، بازده بالا و مصرف انرژی پایین
- ابعاد بسیار مناسب به منظور حداقل فضای اشغالی
- کندانسور با سطح عبوری بالا به منظور افزایش بازده و کاهش صدا
- قابلیت نصب آبخاری
- قابلیت اتصال به سامانه مدیریت هوشمند (BMS) و شبکه
- مجهز به سامانه ضد گیر پمپ، ضد انجماد آب و عیب یاب الکتریکی
- طراحی شده برای شرایط اقلیم ایران

خدمات پس از فروش و تامین قطعات با پشتوانه بیش از نیم قرن شرکت ایرفو



مشخصات	ارتفاع (mm)	طول (mm)	قطر لوله آب (in)	مشخصات لوله ورودی و خروجی آب			وزن kg
				D	E	F	
مشخصات مدل	A	B	ØC	D	E	F	kg
320	430	1030	3/4"	425	85	290	85
330	630	1030		425	85	290	114
340	810	965	1"	500	70	102	140
350	1010	965		500	70	102	165
360	1215	1030	1 1/4"	735	160	107	180
375	1365	1030		735	160	107	203

## مشخصات فنی دستگاه های مینی چیلر

مشخصات	ظرفیت برودتی		توان برق ورودی	نوع برق	سیال مبرد
واحد / نوع	RT	KWR	W	V/PH/HZ	
320	2	7	1715	220-240/1/50	R22/R407C /R134a
330	3	10.5	2706		
340	4	14	3544	380-400/3/50	
350	5	17.5	4330		
360	6	21.1	5496		
375	7.5	26.3	6615		

قابلیت های سفارشی

پلاس (PLUS) دارای:

آکو مولا تور، رسیور، شیر برقی خط مایع، شیر اطمینان مبرد، شیشه های خط مایع، شیر گاز مبرد به منظور تعمیر دستگاه

اسمارت (SMART) دارای :

کمپرسور اینورتر، شیر انبساط برقی، جداکننده روغن و تمامی قابلیت های دستگاه نوع پلاس

33 مینی چیلر هوا خنک سری

## کارخانجات صنعتی ایرفو

تهران، بزرگراه آیت ا... سعیدی، شهرک ولیعصر، خیابان شهید میرزایی جنوبی، پلاک ۵۸

تلفن کارخانه: (۰۱خط) ۶۶۲۱ ۲۱ ۴۱ | فکس: ۶۶۲۱ ۲۱ ۳۹ | تلفن فروش: ۶۶۲۱ ۲۱ ۴۰ - ۶۶۲۳ ۷۷ ۷۷

کد پستی: ۱۳۳۹۸۹۲۹۷