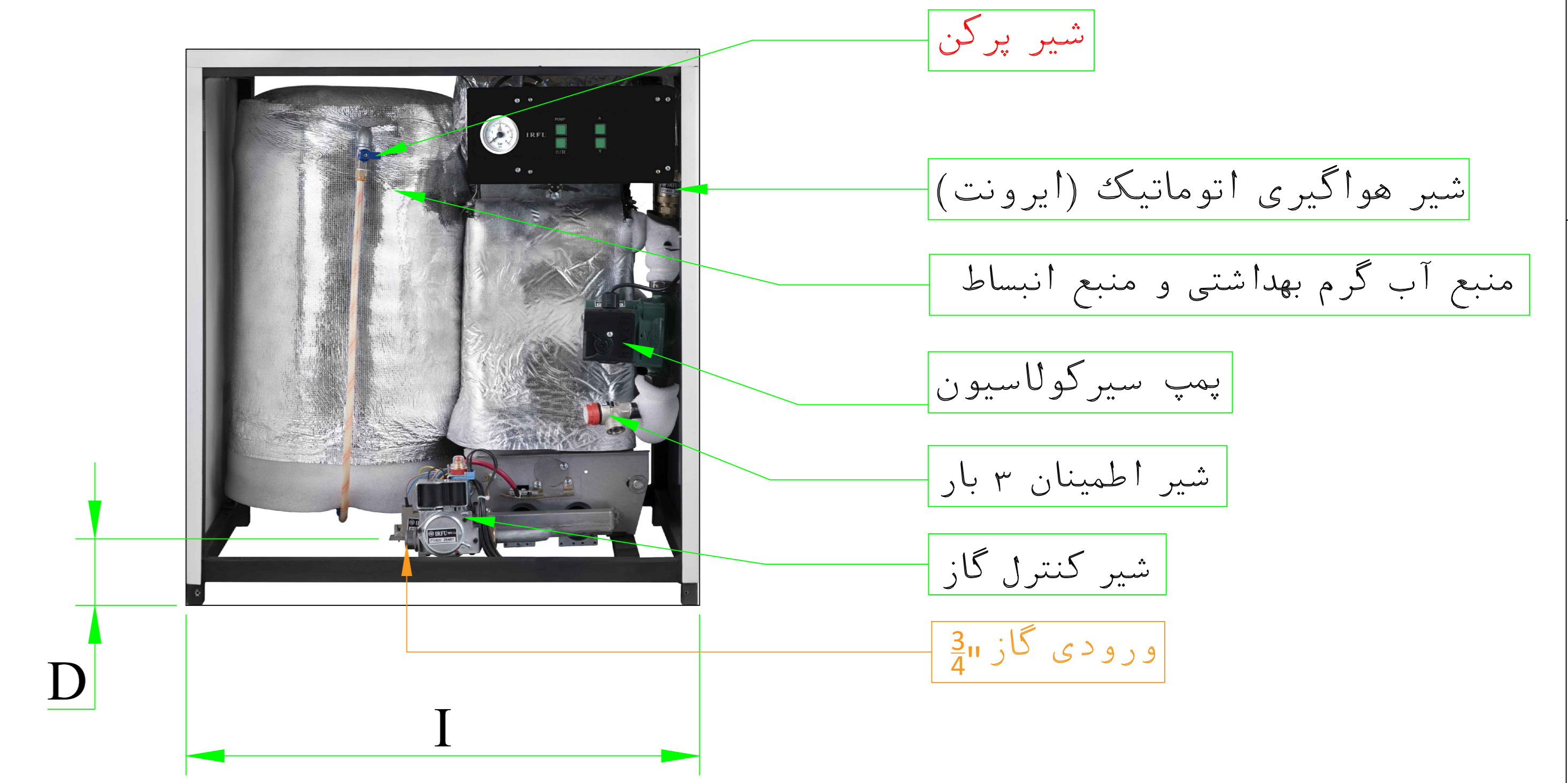
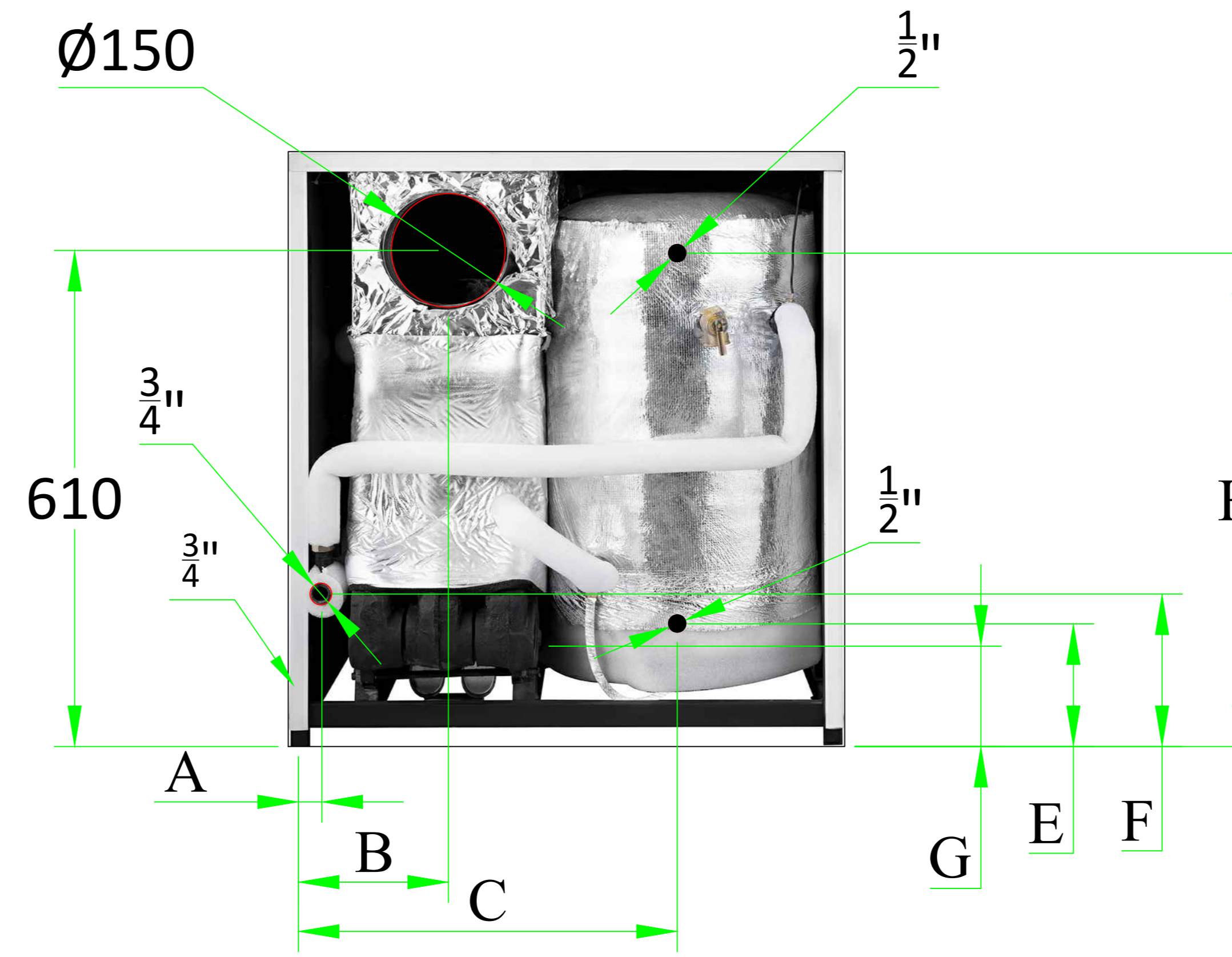
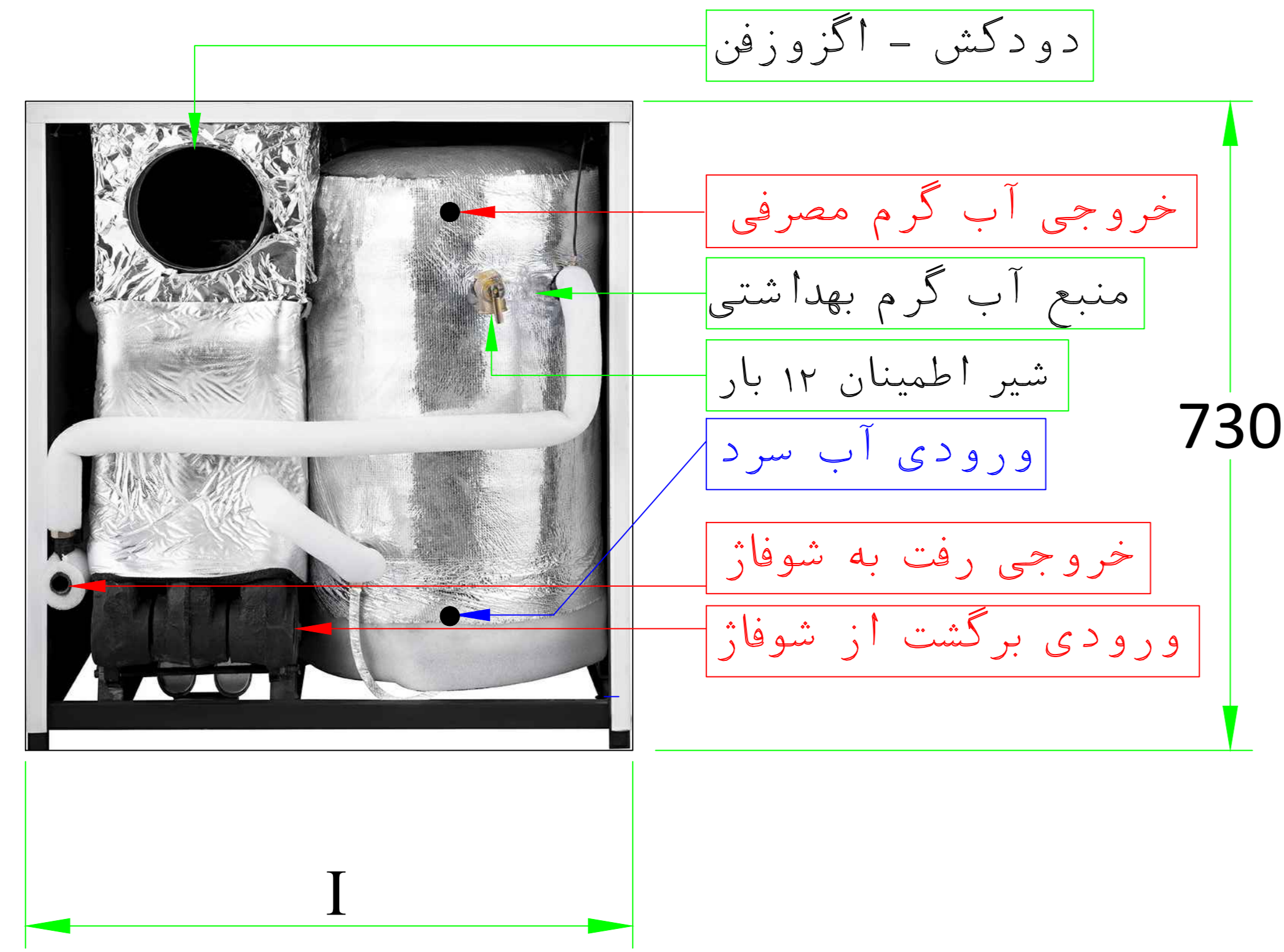
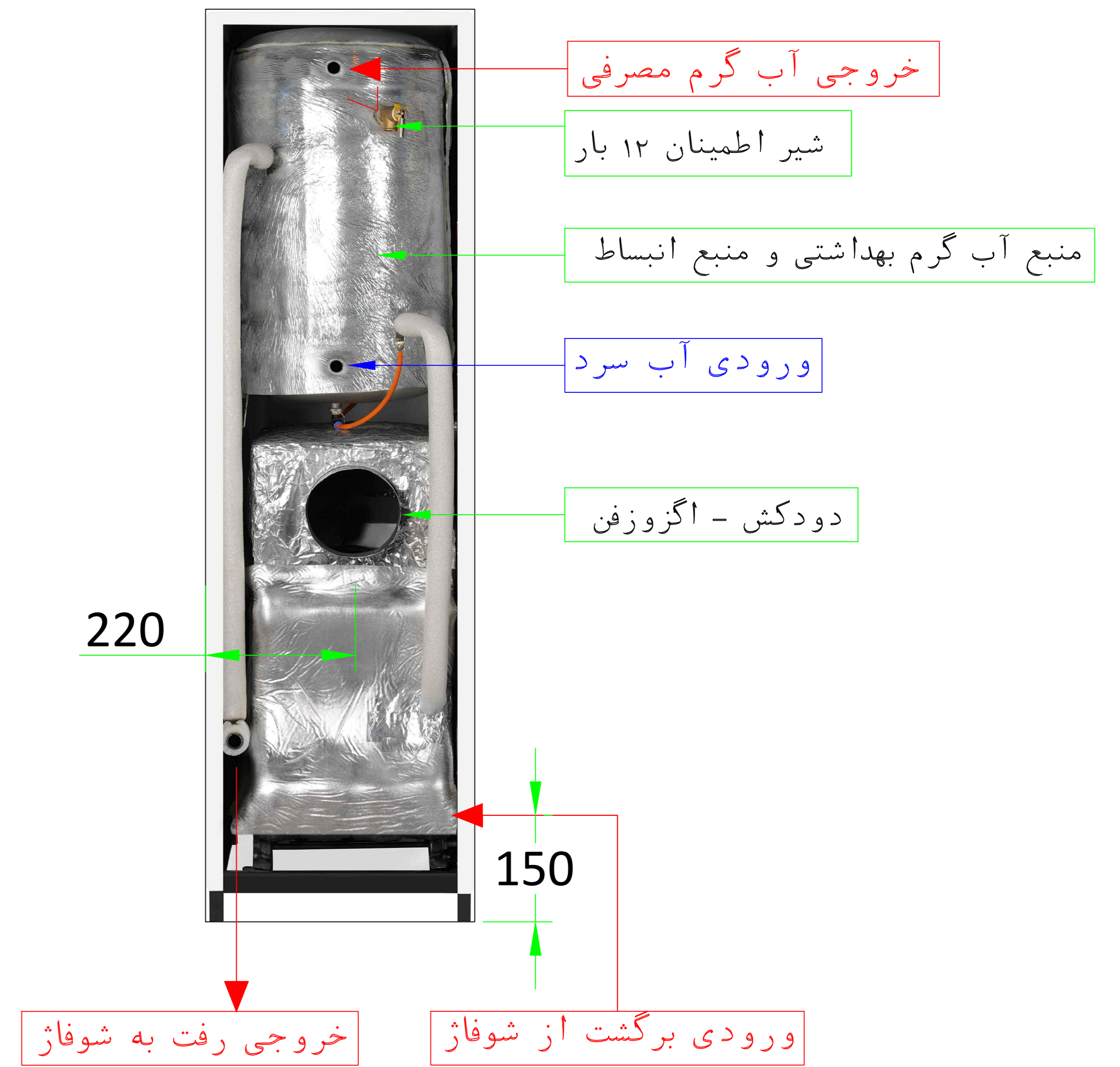
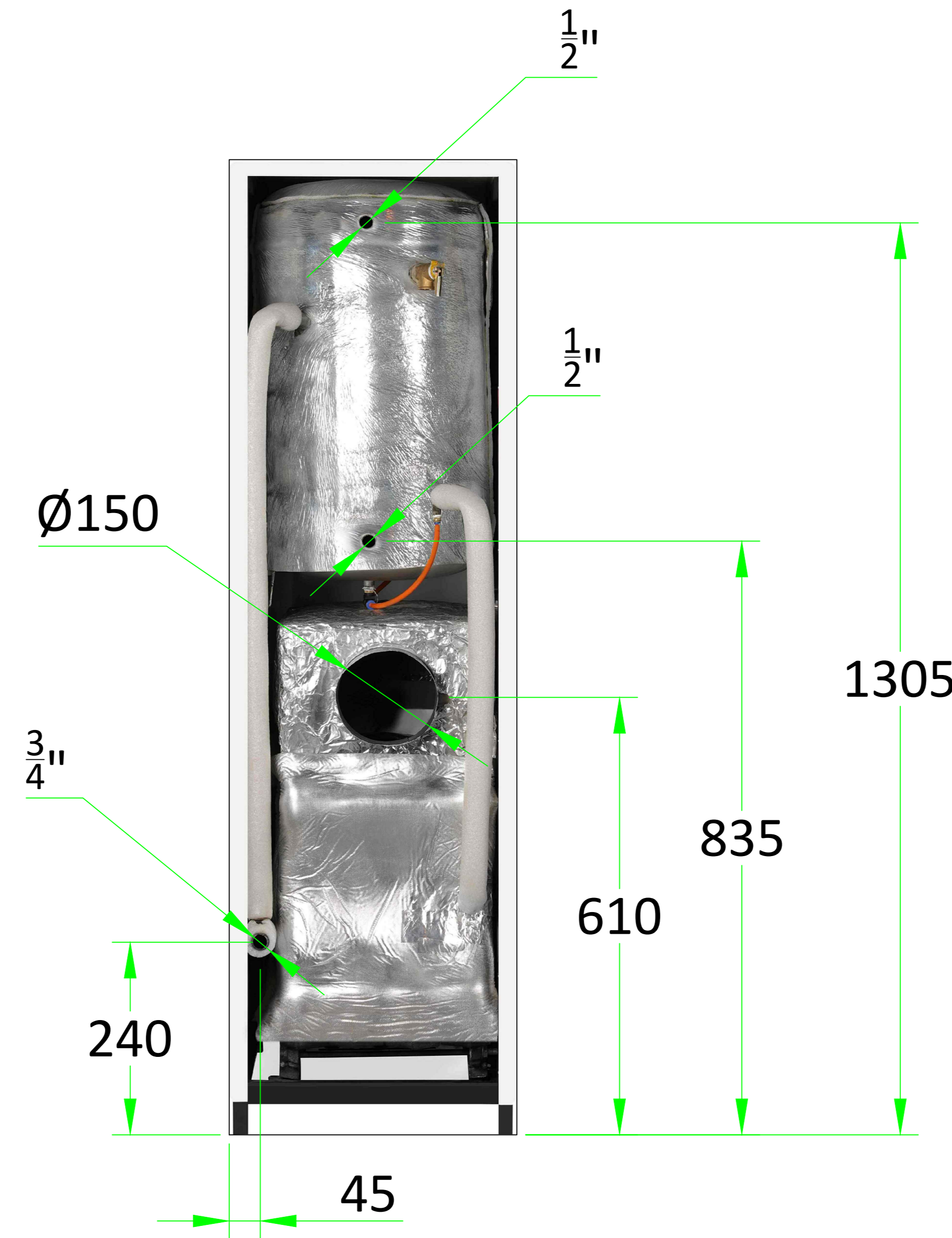
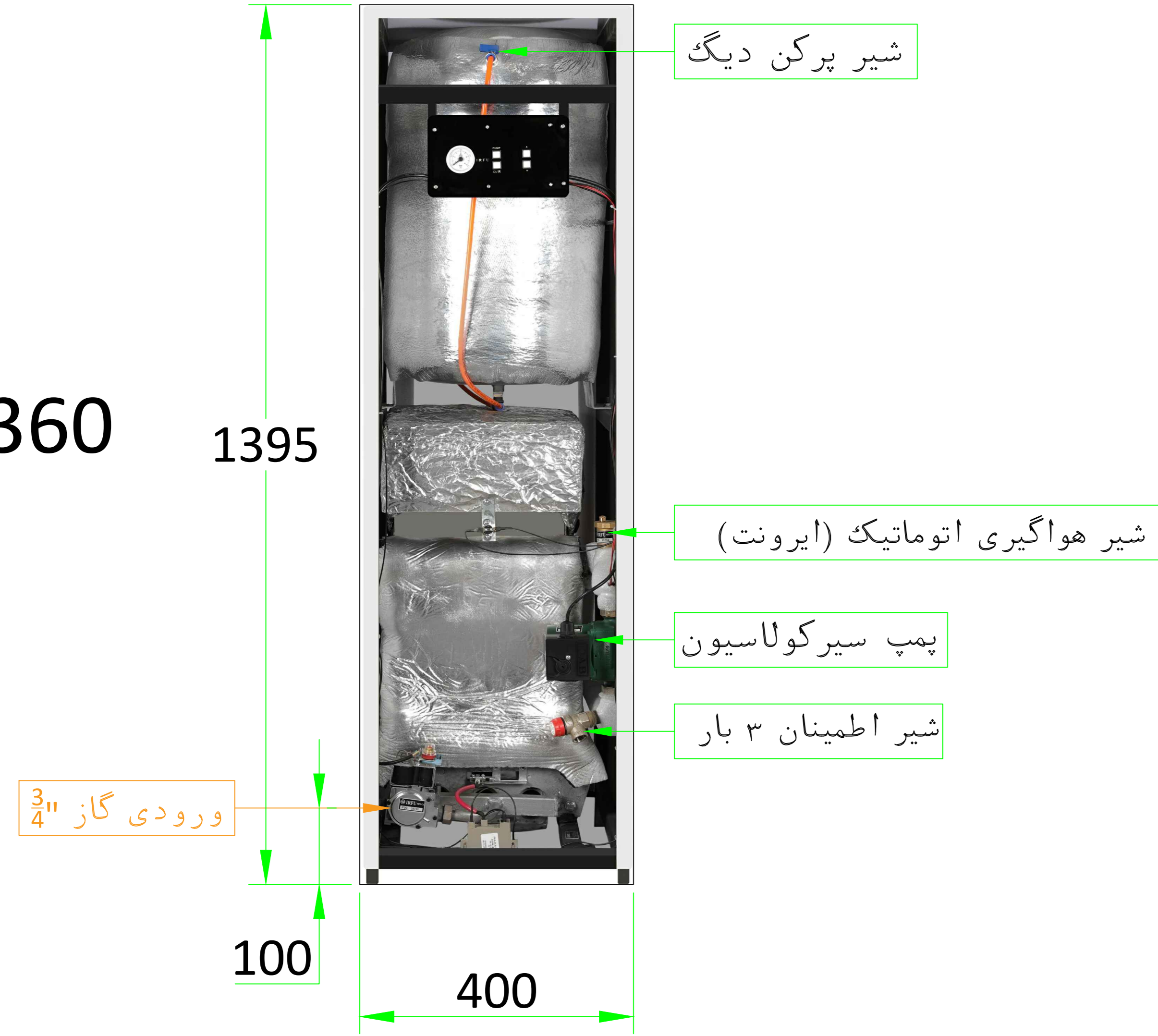


مدار لوله کشی و معرفی اجزاء پکیج چدنی حرارتی زمینی گازسوز (اتمسفریک) کلاس E

E240
E480
E600
E720



E360



اندازه های مورد نیاز برای نصب (میلیمتر)

مدل	ابعاد	A	B	C	D	E	F	G	H	I
E240		45	180	500	100	185	240	150	630	660
E480		45	260	660	100	185	240	150	630	820
E600		45	310	750	100	185	240	150	630	910
E720		45	350	830	100	185	240	150	630	990